



La scelta vincente per la tua azienda

**THE WINNING CHOICE**



LA SEMINATRICE PNEUMATICA SN2D-1-200 È PROGETTATA PER OTTENERE IL MASSIMO DELLE PRESTAZIONI SU UN INTERFILA MOLTO RIDOTTO. DOTATA DI UN DOPPIO DISCO ROMPIRACCHIA, È CONSIGLIATA PER TUTTE QUELLE COLTURE IN CUI È RICHIESTA LA MINIMA LAVORAZIONE, MANTENENDO INVARIATA LA PRECISIONE E LA SEMPLICITÀ MADE IN AGRICOLA ITALIANA. GRAZIE AL NUOVO SISTEMA DI DISTRIBUZIONE DEL SEME SPECIFICO PER QUESTO TIPO DI ELEMENTO, È POSSIBILE AMPLIARE LA GAMMA DI PRODOTTI DA SEMINARE.

IT

THE SN2D-1-200 PNEUMATIC SEEDER IS DESIGNED FOR TOP PERFORMANCES ALSO WITH REDUCED SPACE BETWEEN ROWS. IT IS EQUIPPED WITH A TWIN-DISC SUBSOILER AND IS RECOMMENDED FOR ALL CONDITIONS WHERE MINIMAL PROCESSING IS REQUIRED, WHILE MAINTAINING THE ACCURACY AND SIMPLICITY TYPICAL OF AGRICOLA ITALIANA. THANKS TO THE NEW SEED DISTRIBUTION SYSTEM, SPECIFICALLY DESIGNED FOR THIS TYPE OF ELEMENT, IT IS POSSIBLE TO EXPAND THE RANGE OF SEEDS TO BE SOWN.

EN

SEMINATRICI PNEUMATICHE DI PRECISIONE  
PRECISION PNEUMATIC SEED DRILLS  
SEMOIRS PNEUMATIQUES DE PRECISION  
PRÄZISEN PNEUMATISCHEN SÄMASCHINEN  
SEMBRADORAS NEUMÁTICAS DE PRECISIÓN

# SN2D-1-200

Progettata e costruita interamente in Italia

### UNITÀ DI SEMINA

UNITÀ DI SEMINA PRECISA ED AFFIDABILE.

### SOWING UNIT

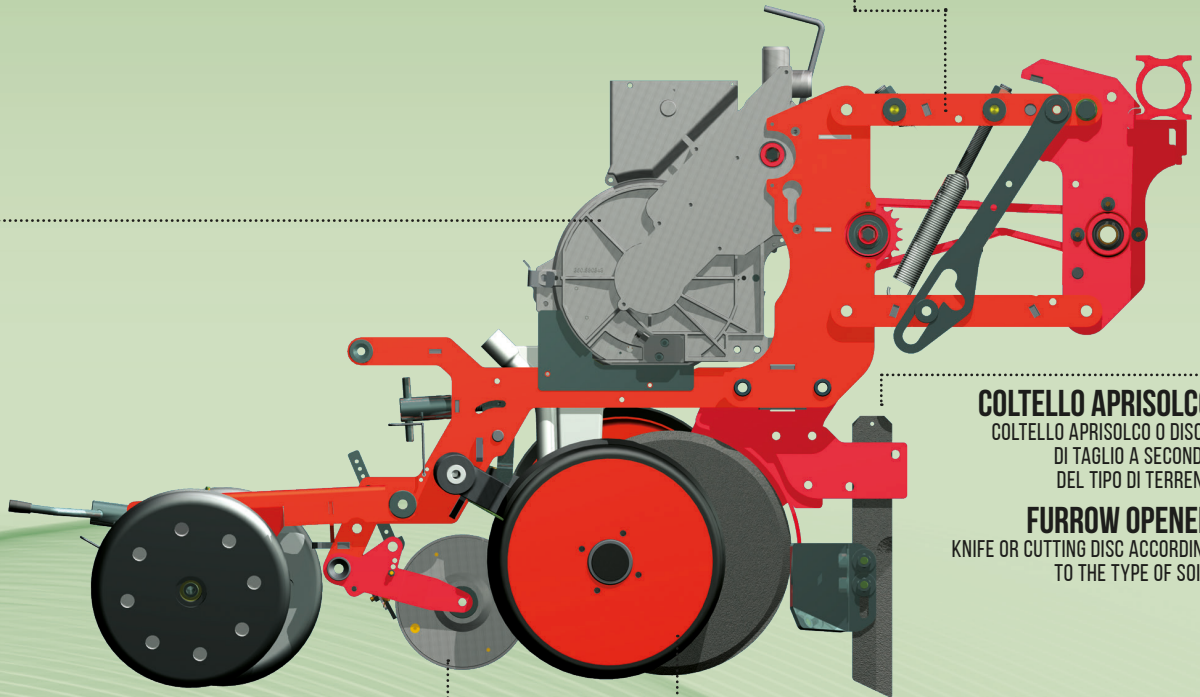
RELIABLE AND PRECISE SOWING UNIT.

### PARALLELOGRAMMA

REGOLAZIONE DELLA PRESSIONE SUL TERRENO.

### PARALLELOGRAM

GROUND PRESSURE REGULATION.



### COLTELLO APRISOLCO

COLTELLO APRISOLCO O DISCO  
DI TAGLIO A SECONDA  
DEL TIPO DI TERRENO

### FURROW OPENER

KNIFE OR CUTTING DISC ACCORDING  
TO THE TYPE OF SOIL.

### RUOTINO SCHIACCIASEME

ASSICURA LA STABILITÀ DEL SEME.

### SEED PRESSING WHEEL

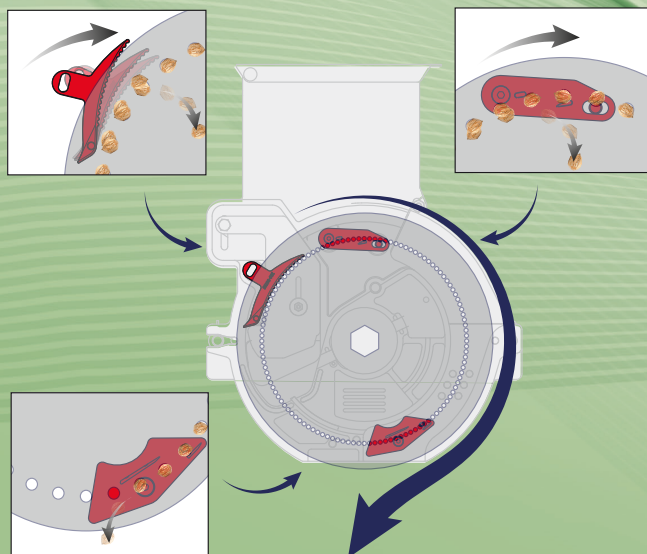
ENSURES SEED STABILITY.

### RUOTE DI PROFONDITA'

PROFONDITA' DI SEMINA COSTANTE REGOLABILE TRAMITE MANIGLIA. UTILIZZO DEL  
DOPPIO DISCO PER TERRENI ZOLLOSI.

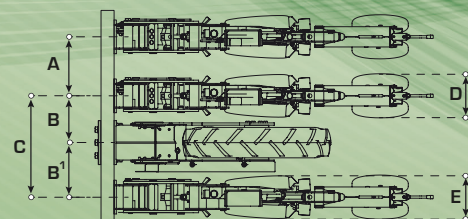
### DEPTH WHEELS

SOWING DEPTH IS CONSTANT AND IS ADJUSTABLE BY A CRANK.  
THE DOUBLE DISC IS DESIGNED FOR CLODDY SOILS OR MINIMUM TILLAGE CONDITIONS.



## DISTANCES

E	A	B' LARGE	B LARGE	C	D
200	210	240	540	450	200 X 80



INQUADRA IL CODICE QR CON IL TUO SMARTPHONE  
SCAN THE QR CODE WITH YOUR SMARTPHONE

**agricola italiana**  
SEMINATRICI PNEUMATICHE DI PRECISIONE

AGRICOLA ITALIANA SNC - VIA DELL'ARTIGIANATO N°9  
ZONA INDUSTRIALE, 35010, MASSANZAGO (PADOVA), ITALIA  
TELEFONO +39.049.579 7533 - FAX +39.049.579 7756  
WEB: AGRICOLA@AGRICOLA.IT - MAIL: WWW.AGRICOLA.IT