

## M-815

Il modello M-815 è una seminatrice semovente a trazione idraulica. Grazie al motore a benzina da 17Kw riesce a seminare in modo agevole anche su spazi ridotti. Versatile e compatta, garantisce il miglior risultato per il vostro investimento.

The M-815 is a self-propelled seeder with hydraulic traction. Thanks to a 17Kw gasoline engine, it facilitates sowing on reduced spaces. Versatile and compact, it ensures the best result for your investment.

Le modèle M-815 est un semoir automoteur à traction hydraulique. Grâce à un moteur à essence de 17kW, il parvient à semer facilement même sur des espaces réduits. Polyvalent et compact, il garantit le meilleur résultat pour votre investissement.

Das Modell M-815 ist eine selbstfahrende Sämaschine mit hydraulischem Antrieb und einem Benzinmotor mit 17kW. M-815 erlaubt einfaches Säen im Gewächshaus und Tunneln. Eine vielseitige und kompakte Maschine, die hervorragende Ergebnisse für Ihre Investition garantieren.

El modelo M-815 es una sembradora automotriz de tracción hidráulica. Gracias a un motor de gasolina de 17Kw permite sembrar de manera ágil también en lugares de espacio mínimo. Versátil y compacto, permite obtener el mejor resultado para su inversión.

PER IL CATALOGO GENERALE  
E LE SCHEDE PRODOTTO,  
SCANNERIZZA IL QR CODE



FOR THE GENERAL CATALOG AND  
PRODUCT FLYERS, SCAN THE QR CODE

SEMINATRICE PNEUMATICA DI PRECISIONE PER ORTAGGI  
PNEUMATIC PRECISION SEEDER FOR VEGETABLES

# M-815

IT

EN

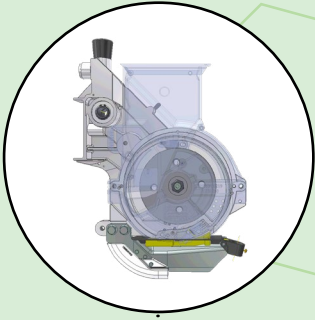
FR

DE

ES

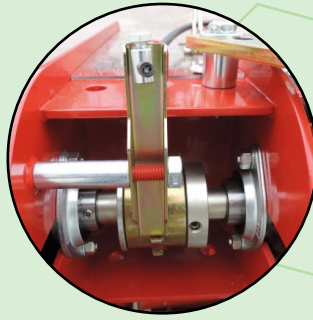
## CORPI DI SEMINA

SEED UNIT  
UNITÉ DE SEMIS  
SÄ - EINHEIT  
CUERPOS DE SIEMBRA



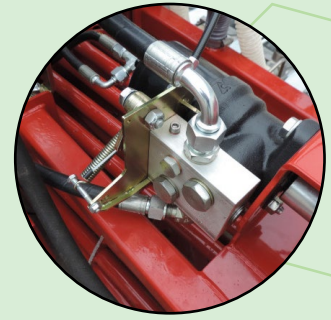
## DISINNESTO MANUALE

DRIVE CLUTCH  
DÉSENGAGEMENT MANUEL  
ABSCHALTKUPPLUNG  
DESENGANCHE MANUAL



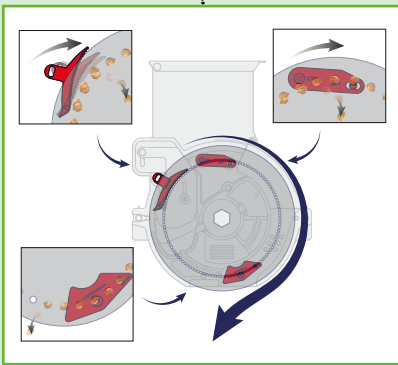
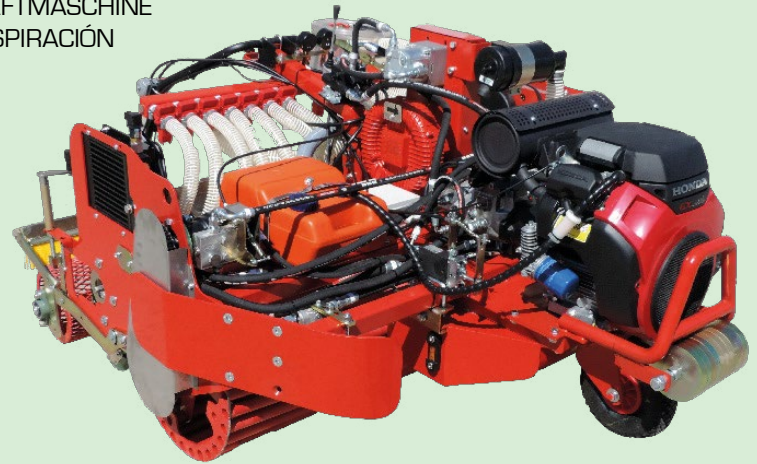
## TRAZIONE IDRAULICA

HYDRAULIC TRACTION  
TRACTION HYDRAULIQUE  
WASSERANTRIEB  
TRACCIÓN HIDRÁULICA



## MOTORE IDRAULICO ASPIRAZIONE

SUCTION HYDRAULIC MOTOR  
MOTEUR HYDRAULIQUE ASPIRATION  
ABSAUG - WASSERKRAFTMASCHINE  
MOTOR HIDRÁULICO ASPIRACIÓN



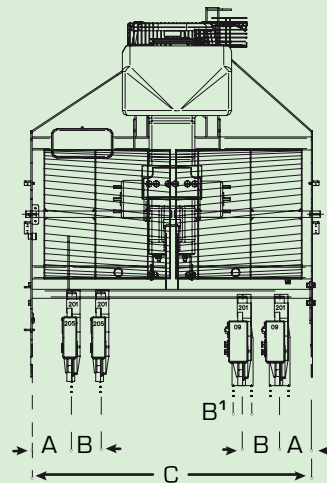
## DISTANZE

### SPACING

legenda legend	IT	EN	FR	DE	ES
FS	= fila singola	single line	ligne simple	einzelne Reihe	hilera individual
FD	= fila doppia	double line	double ligne	doppelte Reihe	doble hilera
STD	= unità di semina standard	standard sowing unit	unité de semis standard	standard-Säeinheit	unidad de siembra estándar
STR	= elemento stretto	narrow element	élément étroit	schmales Element	elemento estrecho
LARGE	= +20mm con ruote 6.00.16	+20mm for 6.00.16 drive wheels	+20mm boîte de vitesse 6.00.16	+20mm verstärktes Getriebe 6.00.16	+20mm cambio reforzado 6.00.16

## M-815

	A	A'	B	C
FS <sup>STD</sup>	60	-	110	1000/1500
FS <sup>STR</sup>	60	-	90	1000/1500
FD <sup>STD</sup>	80	70	140	1000/1500
FD <sup>STR</sup>	80	50	100	1000/1500



Tutte le misure sono espresse in millimetri  
All figures are in the metric system (millimeters)



CERERE S.R.L. ramo di azienda **AGRICOLA ITALIANA**  
Sede legale: Via Melone 2, Milano (MI), Italia  
Sede operativa: Via dell'Artigianato 9, zona ind. 35010 - Massanzago (PD), Italia  
Tel. +39.049.5797533 - Fax +39.049.5797756 - agricola@agricola.it



www.agricolaitaliana.it

