

## PK-250

Il modello PK-250 è adatto per distribuire in modo preciso e uniforme le più comuni tipologie di seme, come: mais, bietola, soia e girasole. L'ampia gamma di accessori consente di soddisfare qualsiasi esigenza, come ad esempio l'utilizzo di geo disinfestanti e fertilizzanti.

This model is suitable for distributing the most common types of seeds; among them are: maize, chard, soy and sunflower. Its wide range of accessories satisfies any need, such as the use of geodisinfestants and fertilisers.

Le modèle PK-250 est indiqué pour distribuer de façon précise et uniforme les graines les plus communes, comme : le maïs, la betterave, le soja et le tournesol. La vaste gamme d'accessoires permet de satisfaire toute exigence, comme par exemple l'utilisation de géo-désinfectants et de fertilisants.

Das Modell PK-250 ist geeignet für die präzise und gleichmäßige Distribution der verbreitetsten Samentypen wie: Mais, Mangold, Soja und Sonnenblumen. Das große Zubehörangebot gestattet die Erfüllung sämtlicher Anforderungen, wie zum Beispiel die Benutzung von Unkrautvernichtern und Düngern.

IT

EN

FR

DE

PER IL CATALOGO GENERALE  
E LE SCHEDE PRODOTTO,  
SCANNERIZZA IL QR CODE



FOR THE GENERAL CATALOG AND  
PRODUCT FLYERS, SCAN THE QR CODE

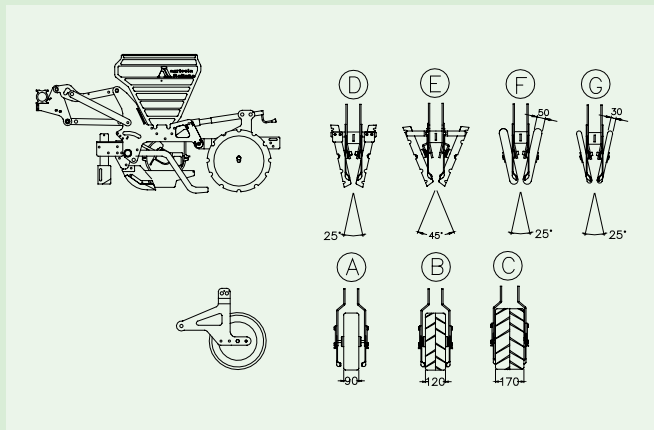
SEMINATRICE PNEUMATICA DI PRECISIONE PER MAIS  
PNEUMATIC PRECISION SEEDER FOR CORN

# PK-250

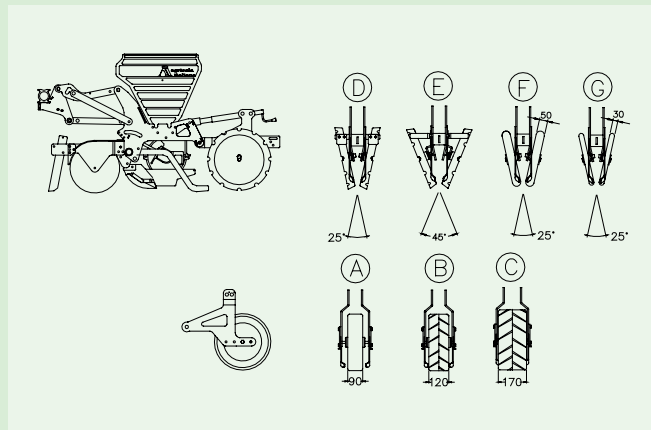
# CONFIGURAZIONI DISPONIBILI PK - 250

PK - 250 CONFIGURATIONS AVAILABLE

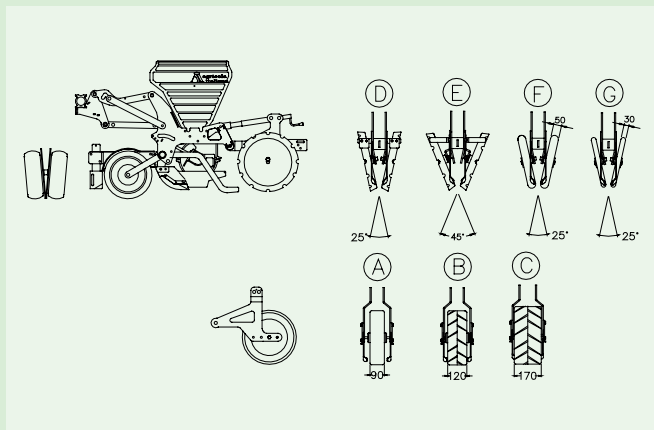
## PK - 3011



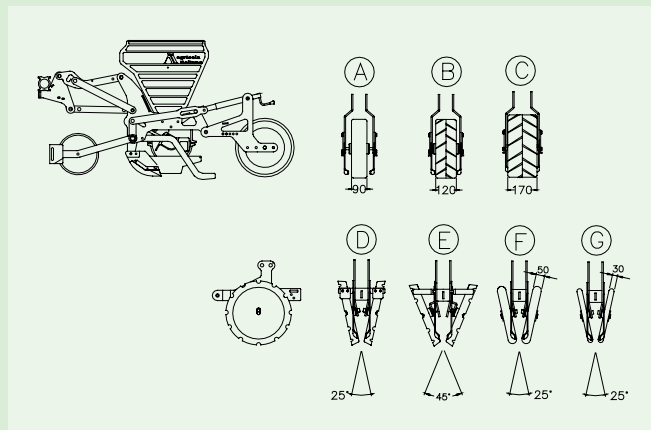
## PK - 3012



## PK - 3013



## PK - 3021



## DISTANZE

SPACING

Tutte le misure sono espresse in millimetri  
All figures are in the metric system (millimeters)

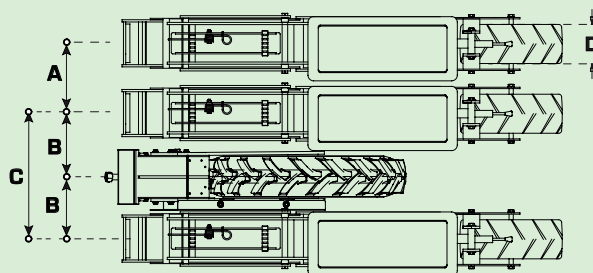
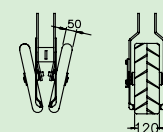
legenda  
legend

<b>IT</b>	<b>EN</b>
FS = fila singola	single line
FD = fila doppia	double line
STD = unità di semina standard	standard sowing unit
STR = elemento stretto	narrow element
LARGE = +20mm con ruote 6.00.16	+20mm for 6.00.16 drive wheels

## PK - 250

A	B <sup>LARGE</sup>	C	D
250	225	450	TYPE "B"
300	225	450	TYPE "F"

TYPE "F" TYPE "B"



CERERE S.R.L. ramo di azienda **AGRICOLA ITALIANA**  
Sede legale: Via Melone 2, Milano (MI), Italia  
Sede operativa: Via dell'Artigianato 9, zona ind. 35010 - Massanzago (PD), Italia  
Tel. +39.049.5797533 - Fax +39.049.5797756 - agricola@agricola.it



www.agricolaitaliana.it