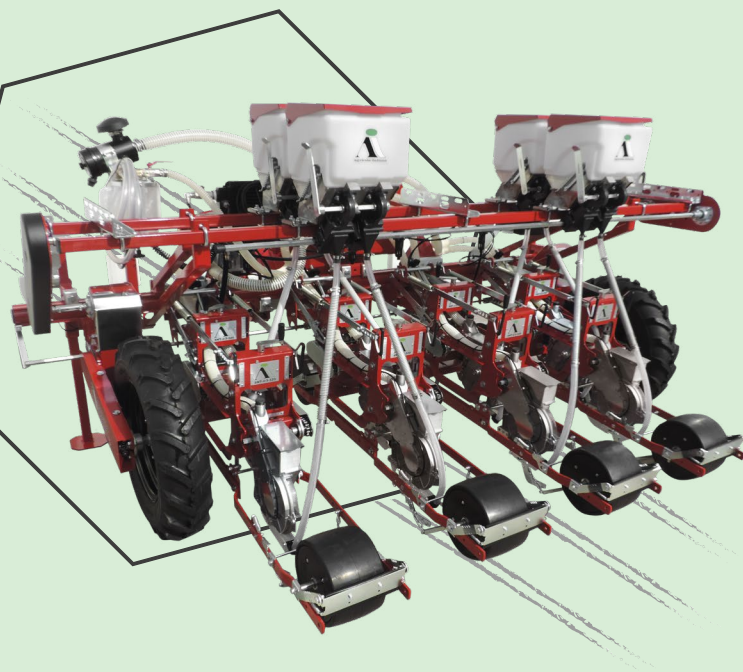




### ◆ SNT-2-320



Il modello SNT-2-320 è il più utilizzato; seminatrice dal design semplice e compatto, garantisce precisione affidabilità grazie al suo robusto elemento a due file di semina.

A versatile and practical model with two mobile sowing units in tandem.  
This positioning allows you to work on cloddy ground.

Modèle polyvalent et pratique vu sa configuration tandem à deux unités de semis mobiles.  
Cette disposition permet également de travailler sur des terrains constitués par des mottes.

Vielseitiges und praktisches Modell aufgrund der Konfigurierung mit zwei beweglichen Sä-Reihen.  
Diese Anordnung ermöglicht das Arbeiten auch auf scholligen Böden.

Modelo versátil y práctico gracias a su configuración tandem de dos hileras de siembra móviles.  
Esta colocación permite trabajar también en suelos terregosos.

IT

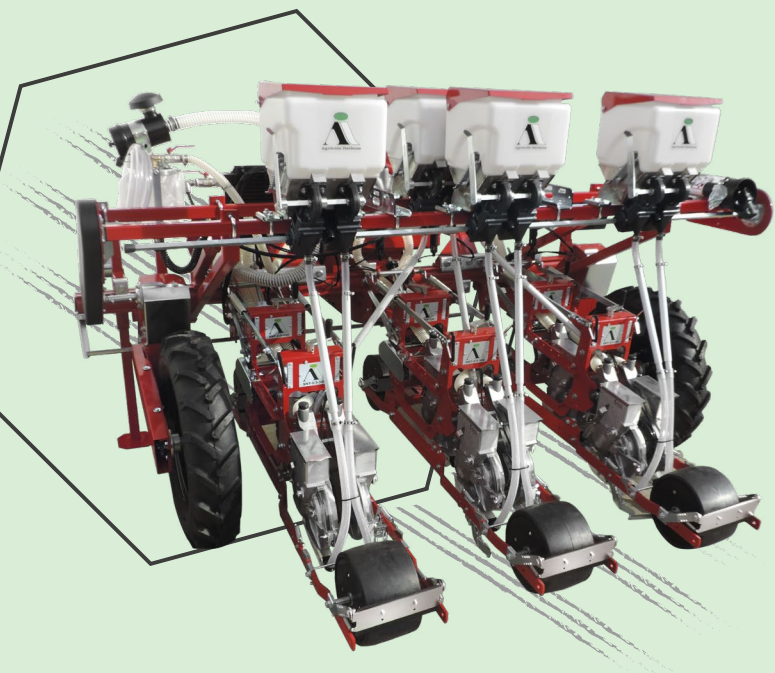
EN

FR

DE

ES

### ◆ SNT-3-320



Il modello SNT-3-320 rappresenta l'eccellenza e la qualità made in Agricola Italiana. L'utilizzo dei tre corpi di semina è studiato per ottenere una maggior precisione, su interfile ridotte.

Our multifunctional and robust SNT-3-320 is designed to be even more precise with its three mobile sowing unit configuration, reaching reduced spacing between lines.

Modèle polyvalent et pratique vu sa configuration tandem à deux unités de semis mobiles.  
Cette disposition permet également de travailler sur des terrains constitués par des mottes.

Das robuste Mehrzweckmodell SNT- 3-320 wurde entwickelt zur Erzielung iner größeren Präzision, dank der Konfigurierung mit drei beweglichen Sä-Reihen zur Erzielung sehr geringer Reihenabstände.

El modelo SNT-3-320 multifuncional y robusto ha sido estudiado para obtener una mayor precisión gracias a su configuración de tres hileras de siembra móviles, alcanzando distancias entre hileras reducidas.

IT

EN

FR

DE

ES

PER IL CATALOGO GENERALE  
E LE SCHEDE PRODOTTO,  
SCANNERIZZA IL QR CODE



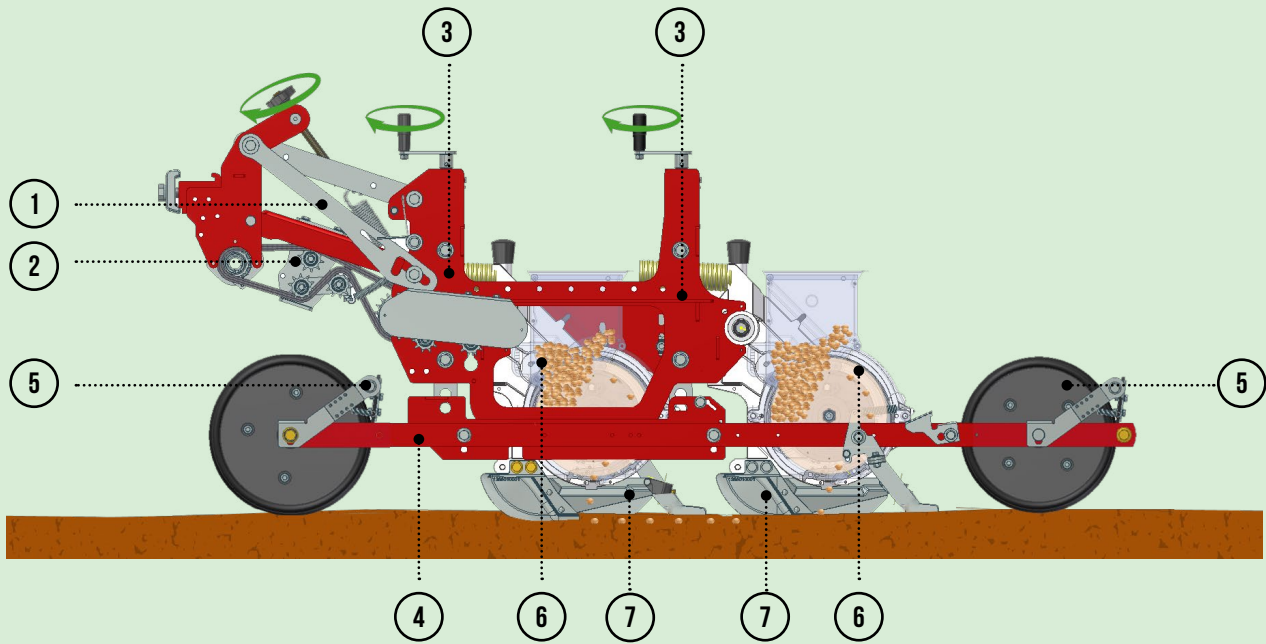
FOR THE GENERAL CATALOG AND  
PRODUCT FLYERS, SCAN THE QR CODE

SEMINATRICE PNEUMATICA DI PRECISIONE PER ORTAGGI  
PNEUMATIC PRECISION SEEDER FOR VEGETABLES

# SNT-320

# SCHEMA ELEMENTO

## ELEMENT DIAGRAM



- IT**
1. PARALLELOGRAMMA
  2. ORGANI DI TRASMISSIONE
  3. CASTELLO
  4. CARRELLO
  5. RASCHIAFANGO
  6. UNITÀ DI SEMINA
  7. FALCIONE FILA SINGOLA

- EN**
1. PARALLELOGRAM
  2. TRANSMISSION DEVICES
  3. UPPER FRAME
  4. LOWER FRAME
  5. SCRAPER
  6. SOWING UNIT
  7. SINGLE LINE COULTER

- FR**
1. PARALLÉLOGRAMME
  2. ORGANES DE TRANSMISSION
  3. STRUCTURE
  4. CHARIOT
  5. DÉCROTTOIR
  6. UNITÉ DE SEMIS
  7. LIGNE SIMPLE

- DE**
1. PARALLELOGRAMM
  2. ANTRIEB
  3. AUFBAU
  4. WAGEN
  5. ABSTREIFER
  6. SÄ-EINHEIT
  7. EINREIHIGE SÄSCHAR

- ES**
1. PARALELOGRAMO
  2. ÓRGANOS DE TRANSMISIÓN
  3. CASTILLO
  4. CARRO
  5. RASCADORES
  6. UNIDAD DE SIEMBRA
  7. REJA HILERA ÚNICA

# DISTANZE

## SPACING

Tutte le misure sono espresse in millimetri  
All figures are in the metric system (millimeters)

legenda  
legend

**IT**

FS = fila singola  
FD = fila doppia  
STD = unità di semina standard  
STR = elemento stretto  
LARGE = +20mm con ruote 6.00.16

**EN**

single line  
double line  
standard sowing unit  
narrow element  
+20mm for 6.00.16 drive wheels

**FR**

ligne simple  
double ligne  
unité de semis standard  
élément étroit  
+20mm boîte de vitesse 6.00.16

**DE**

einzelne Reihe  
doppelte Reihe  
standard-Säeinheit  
schmales Element  
+20mm verstärktes Getriebe 6.00.16

**ES**

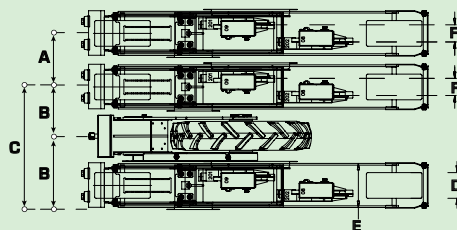
hilera individual  
doble hilera  
unidad de siembra estándar  
elemento estrecho  
+20mm cambio reforzado 6.00.16

### SNT-2-320

E	A	B <sup>LARGE</sup>	C	D	F
230	290	270	540	250X175	0 - 120
230*	290	270	540	250X175	60 - 120

\* con opzione disco anteriore e ruotini premi seme

\* with front opener disc and seed pressing option



### SNT-3-320

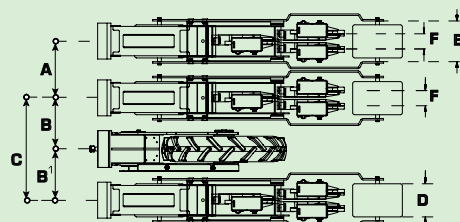
E	A	B <sup>LARGE</sup>	C	D	F
230	340	310	620	250X200	75-160
230*	340	310	620	250X200	80-160
230**	340	310	620	250X200	120-160

\* opzione solo disco anteriore o solo ruotino premi seme

\*\* opzione disco anteriore e ruotini premi seme

\* only front opener disc or only seed pressing wheel option

\*\* with front opener disc and seed pressing wheel option



CERERE S.R.L. ramo di azienda **AGRICOLA ITALIANA**

Sede legale: Via Melone 2, Milano (MI), Italia

Sede operativa: Via dell'Artigianato 9, zona ind. 35010 - Massanzago (PD), Italia

Tel. +39.049.5797533 - Fax +39.049.5797756 - agricola@agricola.it



www.agricolaitaliana.it

